



## KARI Exi rele



*Mahdollistaa pintakytkimen käytön  
räjähdysvaarallisessa tilassa (ATEX)*



# Turvallinen rele räjähdysvaarallisen tilan pintakytkimelle

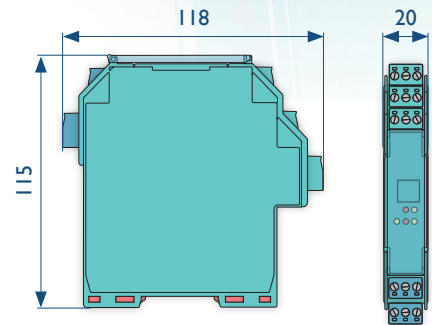
KARI Exi -rele on suunniteltu turvalliseksi virranohjaajaksi pintakytkimelle, joka toimii räjähdysvaarallisessa tilassa kuten öljysäiliössä. Sen turvallisuus perustuu ns. luonnostaan vaarattomaan virtapiiriin, joka ei pysty vapauttamaan tarpeeksi sähköenergiaa tulenaran aineen sytyttämiseksi. KARI Exi -rele on keskeisten kansainvälisten turvallisuusstandardien mukainen ja mahdollistaa pintakytkimen käytön useissa ATEX-luokitelluissa tiloissa. Se on helppo asentaa DIN-kiskoon räjähdysvaarallisen tilan ulkopuolelle.

## Muuttaa pintakytkimen turvalliseksi ATEX-tilassa

KARI Exi -rele tarjoaa helpon tavan tehdä pintakytkimestä ATEX-turvallisen asentamalla pintakytkin KARI Exin virtapiiriin. Rele rajoittaa räjähdysvaaralliseen tilaan vietävän energian niin pieneksi, ettei räjähdysvaaraa ole. Tyypillisesti KARI Exi -relettä käytetään KARI-pintakytkimen mallien C (ø 99 mm) ja M (ø 76 mm) kanssa öljysäiliössä. Se on myös erinomainen vaihtoehto pintakytkimille esimerkiksi kemian ja petrokemian kohteissa.

## Rele ei-räjähdys- vaaralliseen tilaan

KARI Exi -rele on helppo asentaa DIN-kiskoon räjähdysvaarallisen tilan ulkopuolelle. Rele on valmistettu laadukkaista komponenteista, mikä takaa luotettavan ja pitkäaikaisen toiminnan. Sitä on saatavana yksi- tai kaksikanavaisena käyttötärpeen mukaan. Yksikanavainen KARI Exi voidaan kytkeä esimerkiksi ylä- tai alarajahälyttäjäksi. Kaksikanavainen voidaan tämän lisäksi kytkeä täyttö- tai tyhjennuspumpun ohjaajaksi.



II (I)G [Ex ia Ga] IIC



Kari-Finn Oy  
Koneharjunkatu 1  
15850 LAHTI  
Puh. 03 876 810  
info@kari.fi | myynti@kari.fi  
www.kari.fi